

SBLOW 15

Máquinas de soplado eléctricas de una y dos estaciones
Machines de soufflage électriques simple et double station



Imagen no contractual | Image non contractuelle

Ventajas convincentes

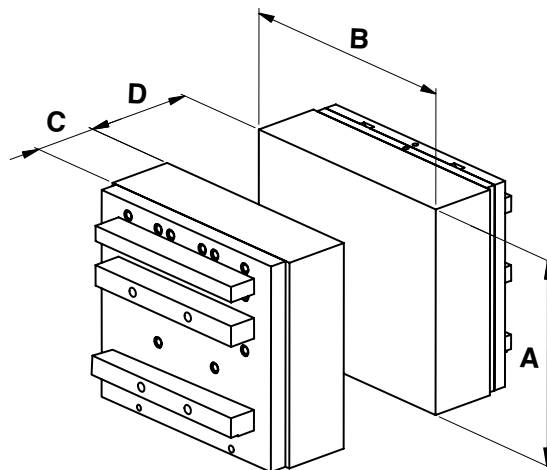
- 30 % menos inversión en la máquina, 20 % de ahorro energético, 10 % menos material
- Instalaciones compactas de soplado totalmente eléctricas con calidad Bekum
- Producción económica para envases de consumo y cosmética
- Huella reducida y gran accesibilidad
- Accionamientos eléctricos de alta eficiencia y máxima precisión desde el primer disparo
- Extrusores de alto rendimiento HiPEX 36D con gran homogeneidad de fusión
- Cabezas de distribución helicoidal en mono y 3 capas para PCR y cambios rápidos de color
- Control intuitivo BC 8.0 con supervisión mediante IA para una calidad continua de los artículos y máxima disponibilidad de la máquina
- Clase de eficiencia energética 10 según Euromap 46.1
- Servicio global – personal, digital y presencial

Avantages convaincants

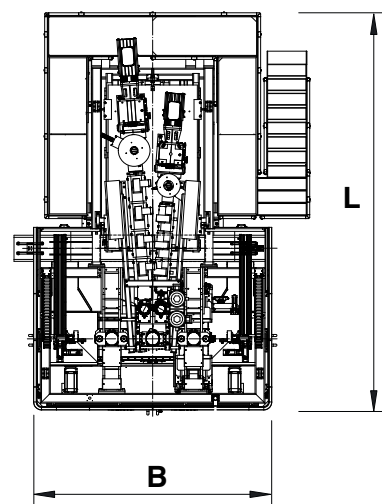
- 30 % d'investissement machine en moins, 20 % d'économie d'énergie, 10 % de matière en moins
- Installations de petit soufflage compactes, entièrement électriques, avec la qualité Bekum
- Production économique pour l'emballage grand public et la cosmétique
- Faible encombrement et grande accessibilité
- Entraînements électriques haute efficacité et précision maximale dès le premier cycle
- Extrudeurs haute performance HiPEX 36D avec excellente homogénéité de fusion
- Têtes de distribution hélicoïdale en mono et 3 couches pour PCR et changements rapides de couleur
- Commande intuitive BC 8.0 avec surveillance par IA pour une qualité continue des articles et une disponibilité maximale des équipements
- Classe d'efficacité énergétique 10 selon Euromap 46.1
- Service mondial – personnel, digital et sur site

Datos técnicos | Caractéristiques techniques

Estaciones individuales y dobles <i>Stations simples et doubles</i>			15S 15D
Longitud del molde, máx. <i>Longueur du moule, max.</i>	A	mm	450
Anchura del molde,, máx. <i>Largeur de moule, max.</i>	B	mm	550
Espesor del molde <i>Epaisseur de moule</i>	C	mm	2 x 140
Apertura del molde <i>Course d'ouverture de moule</i>	D	mm	220
Peso del molde, máx. <i>Poids max. de moule</i>		kg	200 2 x 200
Desplazamiento del carro <i>Course de transport de moule</i>		mm	560
Fuerza de cierre <i>Force de fermeture</i>		kN	150
Fuerza de calibración <i>Force de calibrage</i>		kN	40
Ciclo en vacío ¹ <i>Temps de cycle à vide ¹</i>		s	3
Presión neumática de operación <i>Pression de service, pneumatique</i>		bar	8 - 10



Dimensiones principales <i>Dimensions principales</i>			SBLOW 15S	SBLOW 15D
Longitud min. <i>Longueur min.</i>	L	mm	5.430	6.025
Ancho (dependiendo de estación de entrega) min. <i>Largeur (dépendant de la sortie article) min.</i>	B	mm	3.400	4.010
Altura (sin extrusora) aprox. <i>Hauteur (sans Extrudeuse) env.</i>		mm	3.810	4.400
Peso neto (sin extrusor ni cabezal de soplado) <i>Poids net (sans extrudeuse ni tête de soufflage)</i>		kg	15.000	20.000



¹ Los consumos reales de energía eléctrica y enfriamiento dependen del artículo a producir. | *Les consommations réelles électriques, de refroidissement et d'air d'épendent de l'article*
Los valores predeterminados de la máquina están marcados en **negrita** | *Les valeurs standard de la machine sont marquées en gras*