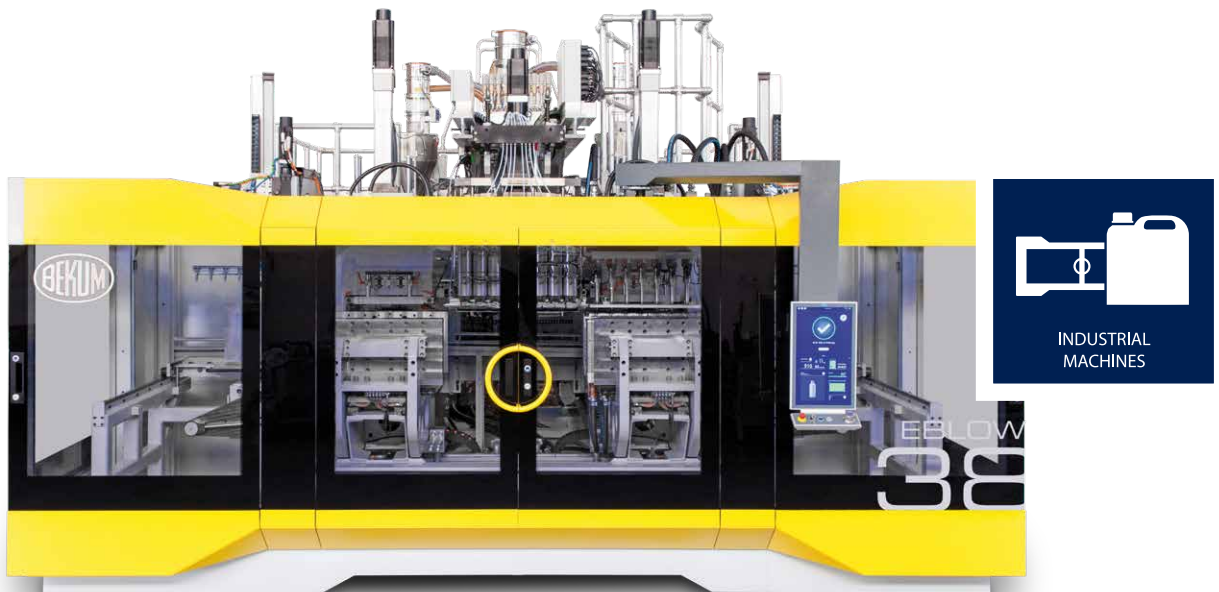


EBLOW 38

Elektrische Ein- und Doppelstationen-Blasformmaschine
Electric Single- and Twin-station Extrusion Blow Moulding Machine



Unverbindliche Abbildung | non-binding picture

Überzeugende Vorteile

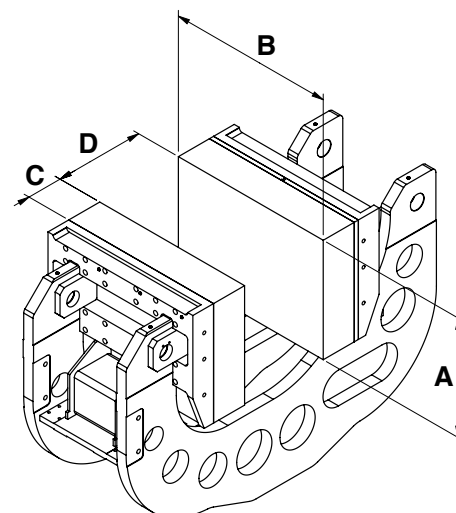
- modernes und funktionale Maschinendesign mit großzügig dimensionierten Zugangs- und Sichtbereich bei reduzierter Aufstellfläche
- patentiertes C-Rahmen-Schließsystem für überragende Schließplattenparallelität und geringen Formenverschleiß.
- vollelektrischer Schließantrieb e-Twin-Toggle bis 500 kN mit einzigartiger Lagerung für höchste Lebensdauer
- hocheffiziente elektrische Antriebe ermöglichen Präzision ab dem 1. Schuss und sehr kurze Trockentaktzeiten
- intuitive BC 8.0 Steuerung mit KI Überwachung für kontinuierliche Artikelqualität und höchste Anlagenverfügbarkeit
- Hochleistungsextruder HiPEx 36D schmelzehomogen und prozessstabil bei -20% Energiebedarf
- moderne simulationsgestützte Wendelverteiler-Extrusionsköpfe in Mono und 3-Schicht für hohe Schmelze- und Temperaturhomogenität und kurzen Farbwechsel
- Formschnellwechsel in unter 15 Minuten pro Seite
- optionale Drei-Stationen-Entnahme ermöglicht spezielle Kühl- und Korrekturmaßnahmen von Kanistern bis 20 Liter
- Energieeffizienzklasse 10 nach Euromap 46.1
- leistungsstarkes, flexibles und langlebiges Gesamtsystem aus einer Hand für Verpackungen und Kanistern

Convincing advantages

- Modern and functional machine design with generously sized access and viewing area with reduced footprint
- Patented C-frame clamping unit for outstanding platen parallelism and low wear on moulds
- All-electric e-Twin-Toggle clamping drive up to 500 kN with an unmatched bearing design for max. service life
- Highly efficient electric drives enable precision from the 1st shot and very short dry cycle times
- Intuitive Bekum Control 8.0 control with AI monitoring for continuous article quality and highest line availability
- High-performance HiPEx 36D extruder with homogeneous melting and process stability with -20% energy consumption
- Modern simulation-supported spiral mandrel extrusion heads in mono and 3-layer for high melt and temperature homogeneity and short colour changes
- Quick mould change in less than 15 minutes per side
- Optional three-station take-off enables special cooling and correction of canisters up to 20 liters
- Energy efficiency class 10 according to Euromap 46.1
- Powerful, flexible and durable complete system from a single source for packaging, handle bottles and canisters

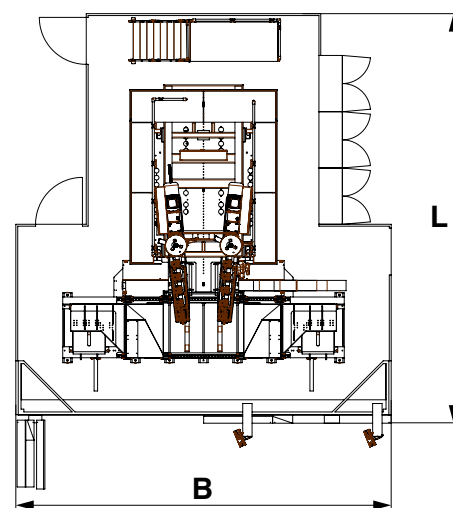
Technische Daten / Technical Data

Ein- und Doppelstationen <i>Single- and Twin-station</i>		EBLOW 38S** EBLOW 38D**	
Formlänge, max. *inkl. 50 mm Überstand <i>Mould length, max.</i> *with 50 mm higher than platen	A	mm	750*
Formbreite, max. <i>Mould width, max.</i>	B	mm	780
Formtiefe <i>Mould depth</i>	C	mm	2 x 200 2 x 250
Formöffnungsweg <i>Day light opening</i>	D	mm	400
Formgewicht, max. <i>Mould weight, max.</i>		kg	1.200
Form horizontaler Fahrhub <i>Mould carriage stroke</i>		mm	720 / 780 750 / 800
Schließkraft <i>Clamping force</i>		kN	300 400
Kalibrierkraft <i>Calibrating force</i>		kN	20 40
Trockentaktzeit ¹ <i>Dry cycle time¹</i>		s	2,6
Betriebsdruck, pneumatisch <i>Operating air pressure, pneumatic</i>		bar	8 - 10



Hauptmaße | Main dimensions

Länge min. <i>Length min.</i>	L	mm	7.200
Breite (abhängig von Entnahme) min. <i>Width (depending on take-off station) min.</i>	B	mm	6.000
Höhe (ohne Extruder) ca. <i>Height (without extruder) approx.</i>		mm	3.200
Nettogewicht Einstation (ohne Extruder und Blaskopf) <i>Net weight single-station</i> (without extruder and extrusion head)		kg	16.000
Nettogewicht Doppelstation (ohne Extruder und Blaskopf) <i>Net weight twin-station</i> (without extruder and extrusion head)		kg	21.000



¹ Summe der Hauptbewegungen ohne verfahrensbedingte Zeiten | *Sum of main movements without process dependent time*

Maschinenstandardwerte sind **fett** markiert | *Machine standard values are marked in bold*
** Verfügbar ab 2023 | *** available 2023*